

LU-CDP电容式大差压变送器

一、技术性能

使用对象:

液体、气体或蒸汽

测量范围:

- LU-CDPS-5600 0-160-1000kPa
- LU-CDPS-5700 0-400-2500kPa
- LU-CDPS-6800 0-1600-10000kPa

输出:

4-20mA DC

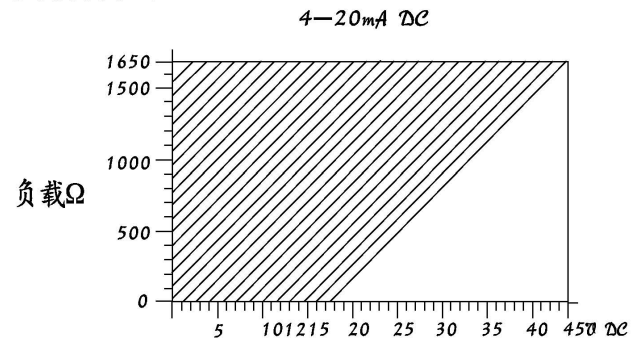
显示:

液晶显示表头

电源:

24V DC, 无负载变送器可在12V DC工作, 最高45V DC

负载特性:



负载特性图

正、负迁移:

不管输出如何, 正负迁移后, 其量程上、下限均不得超过量程的极限。

最大正迁移量: 为最小调校量程的500%

最大负迁移量: 为最小调校量程的600%

温度范围:

放大器工作温度-25℃ ~ +90℃

传感器工作温度-40℃ ~ +104℃

相对湿度:

0~100%

传感器容积变化量:

小于0.16cm³

指示表(现场):

刻度标尺长30mm

指示精度2.5级

危险场所安装:



隔爆型ds II BT5

本安型ia II CT5

量程和零点:

外部连续可调

静压和超压极限:

输入0 (绝对压力) -14MPa压力到变送器任意一侧, 变送器不会损坏, 变送器工作静压详见型号规格表。

静压影响:

零点误差: 工作压力为14MPa零点误差为最大量程的±0.5%。

量程误差: 为系统误差, 可校正。

阻尼:

时间常数在0.2-1.67秒之间连续可调。

启动时间:

2秒, 不需预热。

二、性能指标

(注: 在无迁移, 316不锈钢隔离膜片及其它标准条件下测试。)

精度:

调校量程的±0.25%, 包括线性、变差和重复性的综合误差。

稳定性:

最大量程的±0.25% (12个月)

温度影响:

1. 在最大量程状态下: 零点误差为量程的±0.5%/55℃。

2. 在最小量程状态下:

零点误差为量程的 $\pm 3.0\%/55^{\circ}\text{C}$ 。

零点、量程总误差为量程的 $\pm 3.5\%/55^{\circ}\text{C}$ 。

超压影响:

对不同的量程, 按规定超压, 其超压误差为最大量程的 $\pm 1\%-\pm 3\%$ 。

振动影响:

在任意轴向上, 频率为200Hz, 引起的误差为最大量程的 $\pm 0.05\%/g$ 。

电源影响:

小于输出量程的 $0.005\%/V$ 。

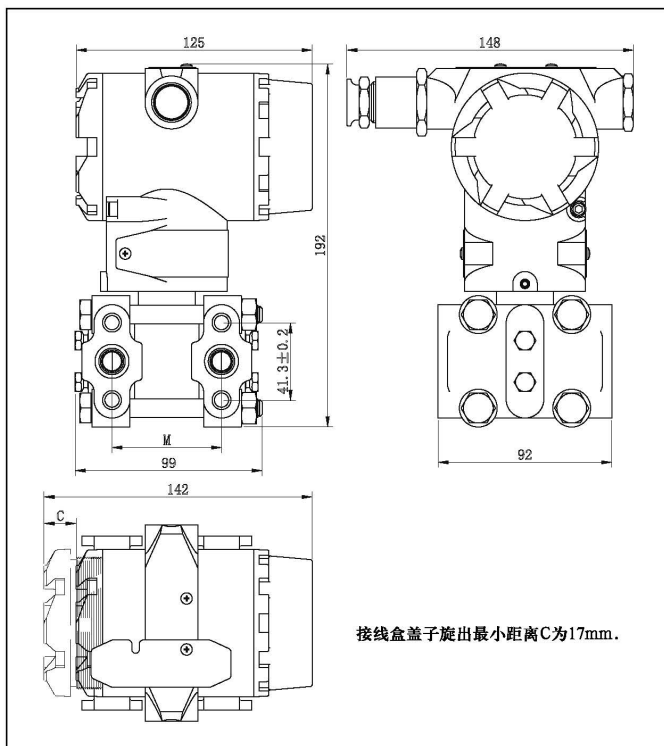
负载影响:

只要输入变送器的端子电压高于12V, 就无负载影响。

安装位置影响:

最大可产生0.24kPa的零点误差, 但要校正, 对量程无影响。

四、外形尺寸图



三、结构指标 (参见整机分解图)

结构材料:

隔离膜片: 316不锈钢、哈氏合金C、蒙乃尔合金、钽。

O型圈 (介质接触处): 氟橡胶。

法兰和螺栓: 316不锈钢。

灌充液: 硅油。

电气壳体: 低铜铝合金。

电气壳体涂层: 聚氨基甲酸乙烯树脂烤漆

引压连接件:

法兰NPT 1/4 (锥管螺纹)

接头螺纹NPT1/2 (锥管螺纹)。(本项为选件)

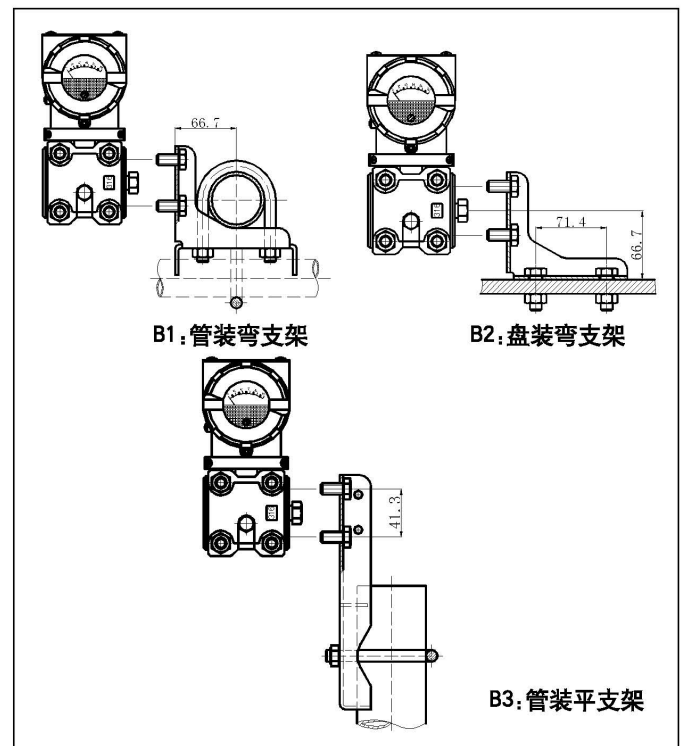
电器连接:

导线管NPT1/2穿线孔。

重量:

2.4kg (不包括选件)

五、安装方式图



M	型号	5600	6600	7600	8600	9600	5700	6700	7700	8700	9700	6800	7800	8800
	尺寸(mm)	55.6										57.2		

六、型号及规格代号表

LU-CDP					
代号					
S	智能型 (数字化, 自带键盘)				
H	智能型 (HART协议)				
E	模拟型				
代号	测量范围	工作压力			
5600	0-160-1000kPa	6.4			
6600	0-160-1000kPa	16			
7600	0-160-1000kPa	25			
8600	0-160-1000kPa	32			
9600	0-160-1000kPa	40			
5700	0-400-2500kPa	6.4			
6700	0-400-2500kPa	16			
7700	0-400-2500kPa	25			
8700	0-400-2500kPa	32			
9700	0-400-2500kPa	40			
6800	0-1600-10000kPa	16			
7800	0-1600-10000kPa	25			
8800	0-1600-10000kPa	32			
代号	结构材料				
	法兰接头	排气/排液阀	隔离膜片	灌充液体	
F12	碳钢镀镭	316不锈钢	316不锈钢	硅油	
F13	碳钢镀镭	哈氏合金C	哈氏合金C		
F14	碳钢镀镭	蒙乃尔	蒙乃尔		
F15	碳钢镀镭	316不锈钢	钽		
F22	316不锈钢	316不锈钢	316不锈钢		
F23	316不锈钢	316不锈钢	哈氏合金C		
F24	316不锈钢	316不锈钢	蒙乃尔		
F25	316不锈钢	316不锈钢	钽		
F33	哈氏合金C	哈氏合金C	哈氏合金C		
F35	哈氏合金C	哈氏合金C	钽		
F44	蒙乃尔	蒙乃尔	蒙乃尔		
代号	选件				
B1	管装弯支架 (2" 管子)				
B2	盘装弯支架				
B3	管装平支架 (2" 管子)				
E1	普通电缆接头				
E2	防爆电缆接头				
G1	腰形法兰				
G2	焊管接头				
d	隔爆型Exds II BT5				
i	本质安全型Ex ia II CT5				
LU-CDP	S	5600	F22	B1	200kPa(出厂量程)

注：订货时需注明出厂量程，若无注明，按最高额定量程出厂。