

LU-K扩散硅压力变送器

一、概述

LU-K扩散硅压力变送器选用著名的美国NovaSensor公司高精度、高稳定性扩散硅隔离式传感器组件，通过高可靠性的放大电路及精密温度补偿，将被测介质的绝压或表压转换成4~20mA标准电信号。精湛的封装技术以及完善的装配工艺确保了该产品的优质量和最佳性能。该产品具有品种规格齐全、接口形式规范、零点及量程调节方便等特点，能够最大限度地满足客户的需要。

LU-K扩散硅压力变送器分普通型、本质安全防爆型和隔爆型三种型式，本质安全防爆型和隔爆型产品能广泛应用于工业现场中的各种恶劣危险场所。

二、特点

- 0~3kPa至0~60MPa
- 直接过程连接无需安装支架
- 零点、量程外部连续可调
- 防雷击、防射频干扰
- 带现场指示表
- 本质安全防爆或隔爆
- 体积小、外形美观、性价比高
- 高精度、高稳定性、高可靠性

三、应用

- 工业现场过程压力检测与控制
- 实验室压力校验系统
- 航海及船舶制造
- 航空及飞机制造
- 空分设备及热电机组
- 能源管理系统
- 液位测量及供水系统
- 液位气动控制系统

四、技术指标

测量介质：与316L不锈钢兼容的各种液体、气体或蒸汽

量程：0~3kPa至0~60MPa（参见选型表）

过载压力：最大量程的2倍或70MPa（取最小值）

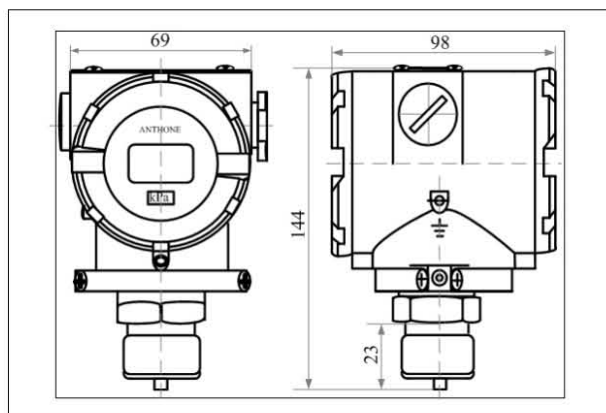
输出信号：4~20mA DC（二线制）

工作电压：14~36VDC（二线制） 标准24VDC ±5%，纹波小于1%

介质温度：-25~+100℃

环境温度：-20~+85℃

相对湿度：0%~100%



负载电阻：（4~20mA） $R = \frac{U-14}{I} - R_0$ 其

中：U为电源电压， R_0 为电缆内阻（0.02~10mA）： $R < 1k\Omega$ （0~5V）： $R > 300\Omega$

五、性能指标

精度：±0.25%（包括非线性、重复性及回差在内的综合误差）

零点迁移：正迁：最大量程的0%~+80%；
负迁：最大量程的0%~-100%（不得超过-100kPa，绝压产品无负迁移）

量程调节：最小量程至最大量程间任意调整（参见选型表）

过压影响：小于最大量程的0.25%

电源影响：小于输出量程的0.01%

负载影响：可忽略不计

温度影响：最大量程的±1.5%（温度范围：-20~85℃，包括零点和量程总的温度影响）

稳定性：最大量程的±0.25%/1年

六、结构特性

膜片材料：316L不锈钢

接头材料：1Cr18Ni9Ti不锈钢

外壳材料：铸铝合金表面喷塑处理

过程接口：M20×1.5、NPT1/2或G1外螺纹（大开口）

电气接口：1/2NPT内螺纹电缆线密封接头

指示表：0%~100%线性指示（模拟表、仅分体式产品）3-1/2LCD数字显示（数显表、仅分体式产品）

重量：约1.2kg

防爆标志：Ex ia II CT5（本安型）

Ex ia II BT5（隔爆型）

七、选型指南

LU-K		绝压/压力变送器				
代码						
H	精巧型(赫斯曼电气接头)					
P	防护型铸铝外壳					
代码		压力类型				
A	绝压					
G	表压(负压)					
S	密封压					
量程代号		测量范围(单位: Kpa)		精度		
		最小测量范围	最大测量范围			
01	0-5	0-20	0.50%			
02	0-20	0-35	0.25%			
03	0-35	0-100	0.25%			
04	0-100	0-200	0.25%			
05	0-200	0-700	0.25%			
06	0-700	0-2000	0.25%			
07	0-2000	0-3500	0.25%			
08	0-3500	0-7000	0.25%			
09	0-7000	0-35000	0.25%			
10	0-35000	0-60000	0.25%			
代码		过程接口				
P1	M20*1.5外螺纹					
P2	NPT1/2外螺纹					
PX	用户自定					
代码		附加功能				
M1	模拟表(0-100%)					
M2	数字显示表头					
M3	液晶显示表头					
i	本安型Ex ia II CT5					
d	隔爆型Ex ds II BT5					
(出厂量程)						
LU-K	P	G	03	P1	M3i	(0-70KPa)
LU-K	H	G	07	P1		(0-3MPa)

备注：输出信号固定为4-20mA，故在选型表里没有此选项。

外观图

